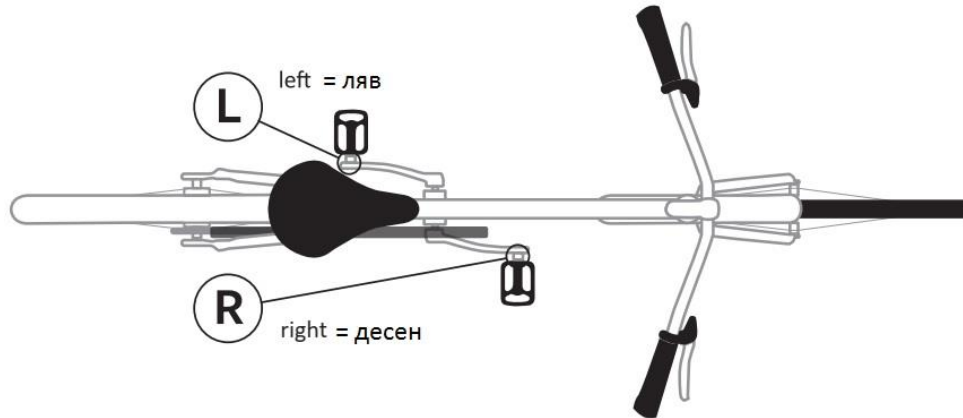


Монтиране на педалите



Разопакувайте педалите и обърнете внимание на означението "R" и "L", което се намира на оста на всеки педал или е маркирано с допълнителен стикер.



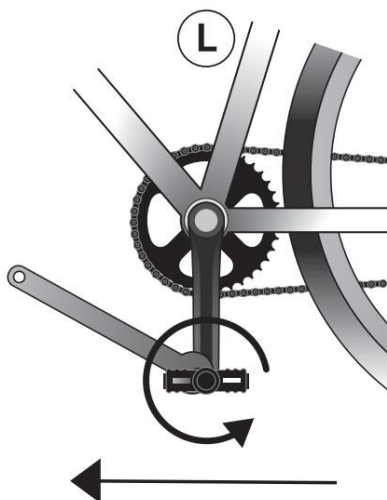
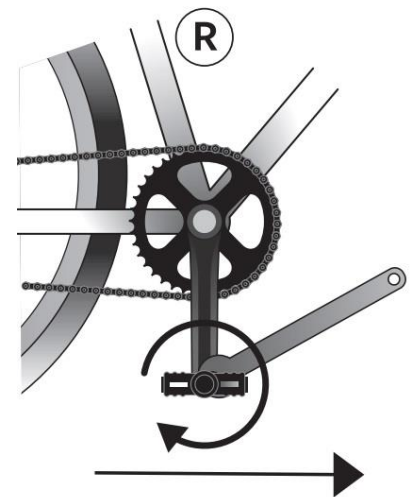
Внимание! Двата педала имат различна резба, поради което е задължително да се спазва инструкцията при монтирането им към курбелите.

Десният педал има означение „R” върху оста си и се завива на десния курбел по посока на часовниковата стрелка (надясно).

Поставете десния педал в десния курбел и започнете да завивате на ръка по посока на часовниковата стрелка.

След това затегнете с ключ.

Препоръчително усилие за стягане – 40 N·m



Левият педал има означение „L” и се завива на левия курбел по посока обратна на часовниковата стрелка (наляво).

Поставете левия педал в левия курбел и започнете да завивате на ръка по посока обратна на часовниковата стрелка.

След това затегнете с ключ.

Препоръчително усилие за стягане – 40 N·m



Внимание! Педалите трябва да са завити докрай, без хлабини. В противен случай се разрушава резбата на педала и курбела. При неправилно завити или недобре затегнати педали към курбелите, гаранцията за тях отпада!